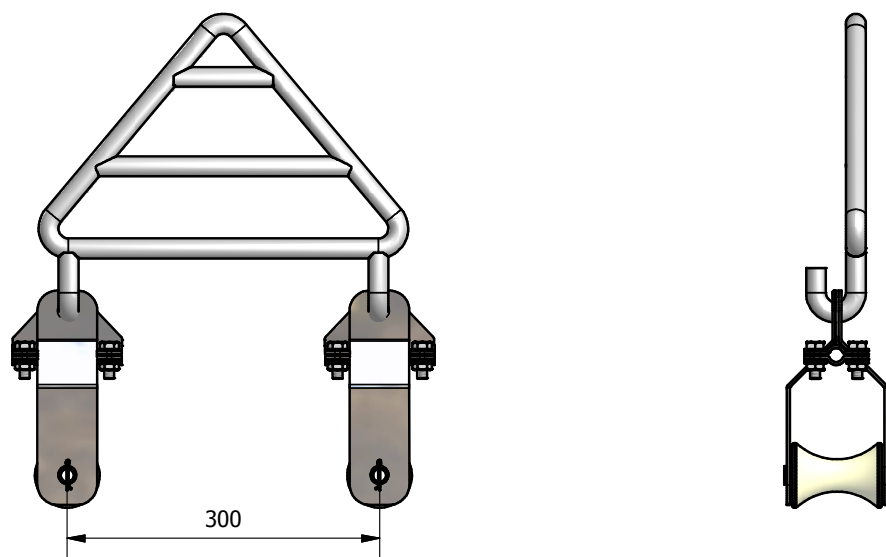


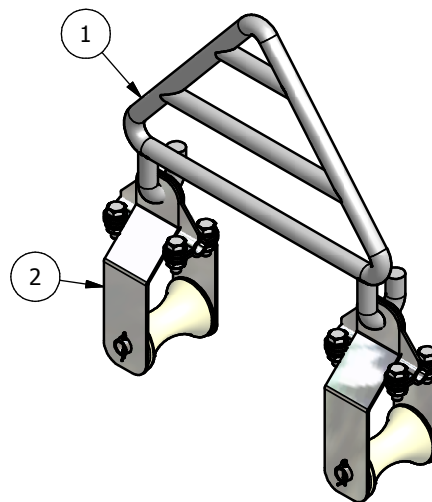
SCHEMA DE MONTAJ A CLEMEI CLEM.TOR.S 20kV
PENTRU SUSTINEREA IN COLT



CLEM.TOR.S 20kV este clema mecanica utilizata la derularea si sustinerea conductoarelor torsadate in linii electrice aeriene de medie tensiune

-Sarcina nominala.....Fn= 3200 daN
-Momentul de strangere al suruburilor2 daN m

1.Element de sustinere in colt-OL37/STAS 500/2-80
2 Clema



NOTA:

-Se protejeaza prin zincare conform SR EN 61284
- Strat minim de zinc 40 microni