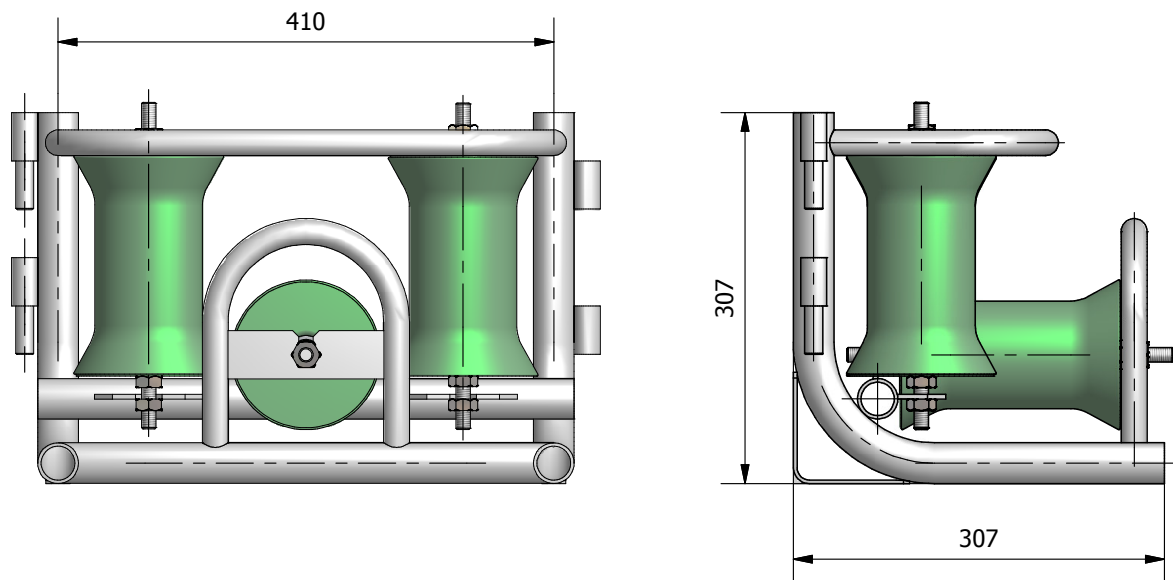


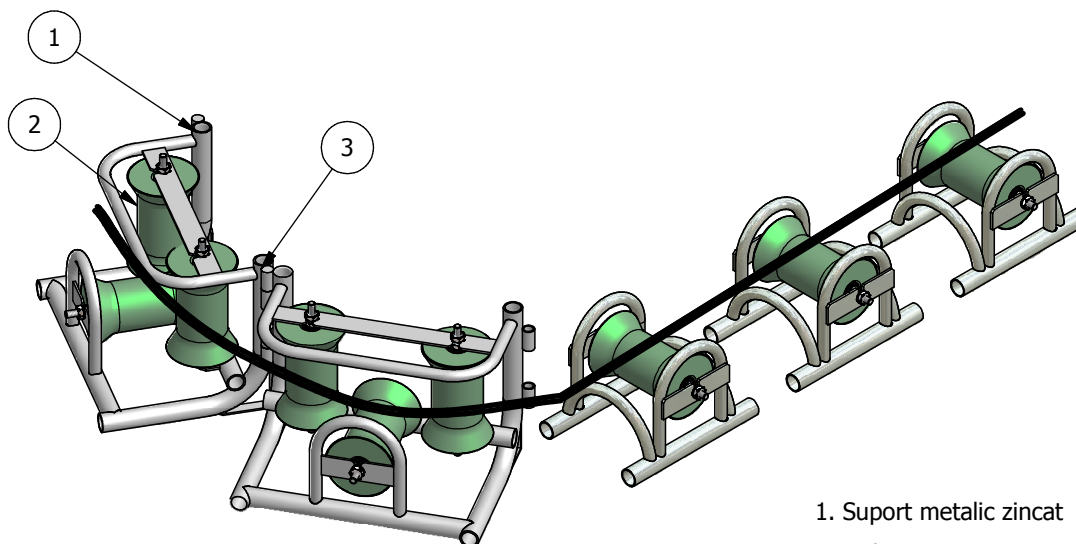
ANSAMBLU TRANSPORT CABLU
- Varianta pentru schimbarea directiei -



Ansamblul este utilizat la derularea cablurilor pentru linii electrice subterane si permite schimbarea directiei de tragere in functie de aliniament.

Ansamblul este prevazut cu sisteme balama pentru reglarea corecta a unghiului si a razei de intoarcere.

Se pot asambla atatea sisteme cate sunt necesare pana se ajunge la raza de intoarcere impusa de traseul pe care trebuie sa-l ocupe cablurile .



1. Suport metalic zincat -OL37-STAS 500/2-80
2. Rola transport cu invelis nemetalic
2. Sistem balama

NOTA:- Pe suprafetele metalice stratul minim de zinc 40 microni