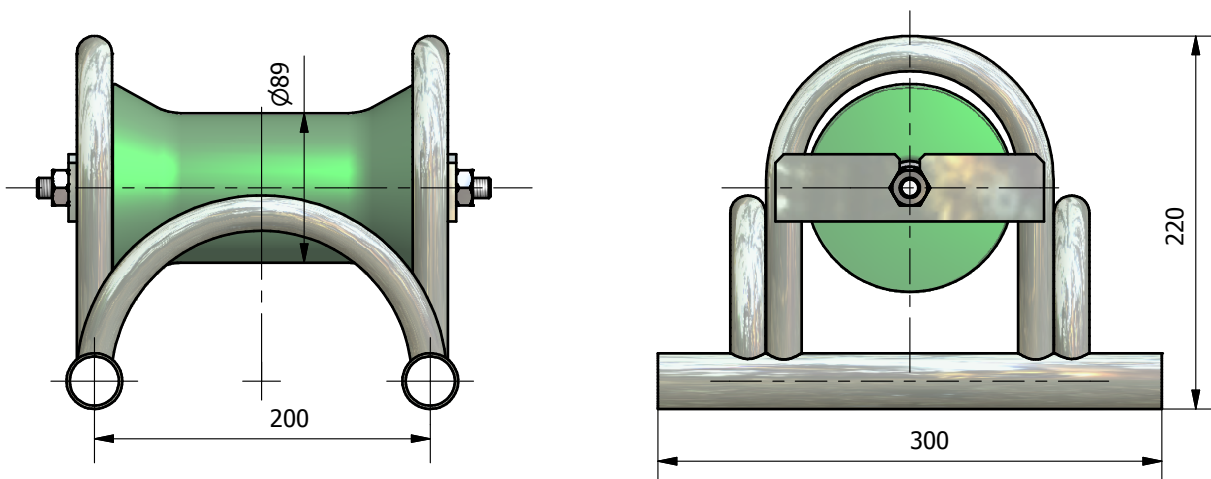
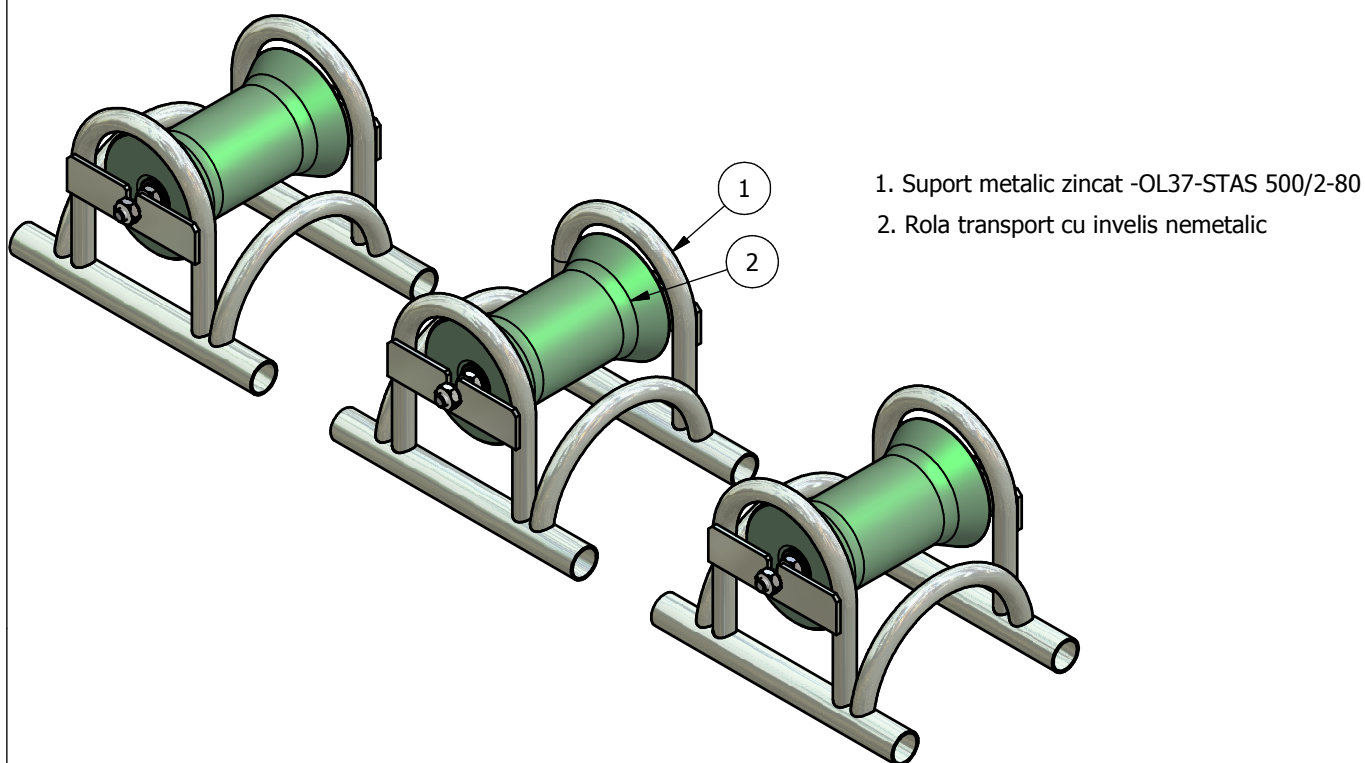


ANSAMBLU TRANSPORT CABLURI ELECTRICE SUBTERANE
- VARIANTA ALINIAMENT-



Ansamblul este utilizat la derularea cablurilor pentru linii electrice subterane .



1. Suport metalic zincat -OL37-STAS 500/2-80
2. Rola transport cu invelis nemetalic

NOTA:- Pe suprafetele metalice stratul minim de zinc 40 microni