



SC UNIMEC SRL
Buzau

FISA TEHNICA

CLEME PENTRU LINII ELECTRICE AERIENE

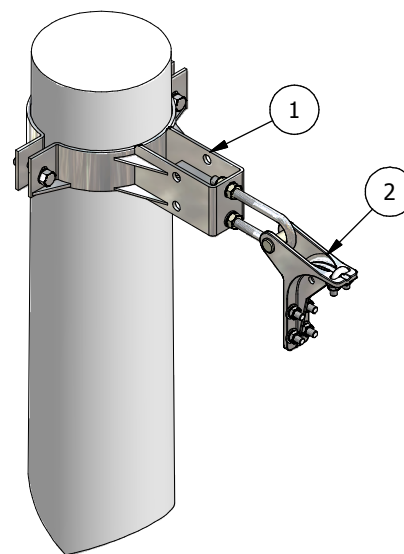
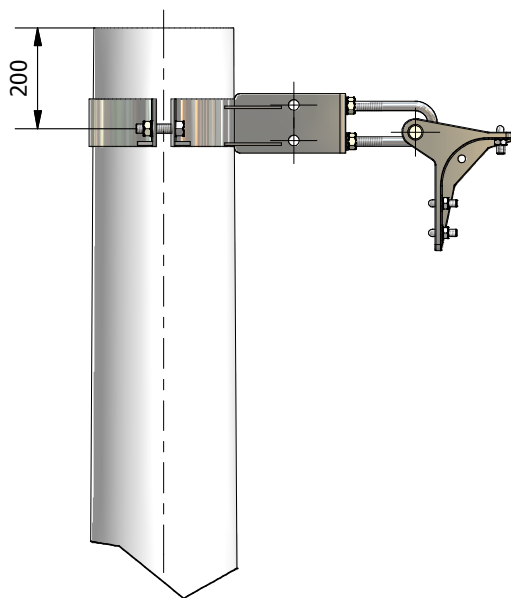
SF.Nr.26

Revizia 0

Anexa 7

LEGATURA TERMINALA

CLEMA DE INTINDERE PENTRU CABLU TORSADAT 20 kV CLEMTORI[®] 20kV

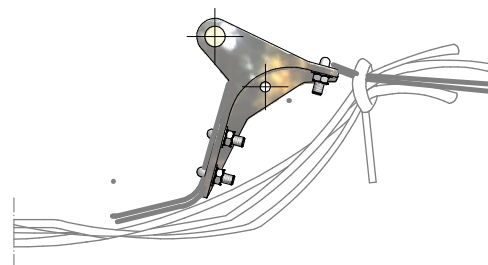


1. Bratară universală susținere /intindere pentru cabluri în LEAMT
2. Clema de întindere pentru cablu torsadat 20kV -CLEMTORI 20kV

CLEM.TOR.I 20kV este clema mecanică utilizată la întinderea cablurilor torsadate cu purtător de oțel în linii electrice aeriene de medie tensiune

Nulul purtător nu se dezizolează.

- Forța de alunecare a conductorului în clema..... $F_h = 4500 \text{ daN}$
- Forța de rupere $F_r = 6000 \text{ daN}$
- Momentul de strângere al șuruburilor 4.5 daN m



Schema de montaj

NOTA: -Se protejează prin zincare conform SR EN 61284
- Strat minim de zinc 40 micrometri