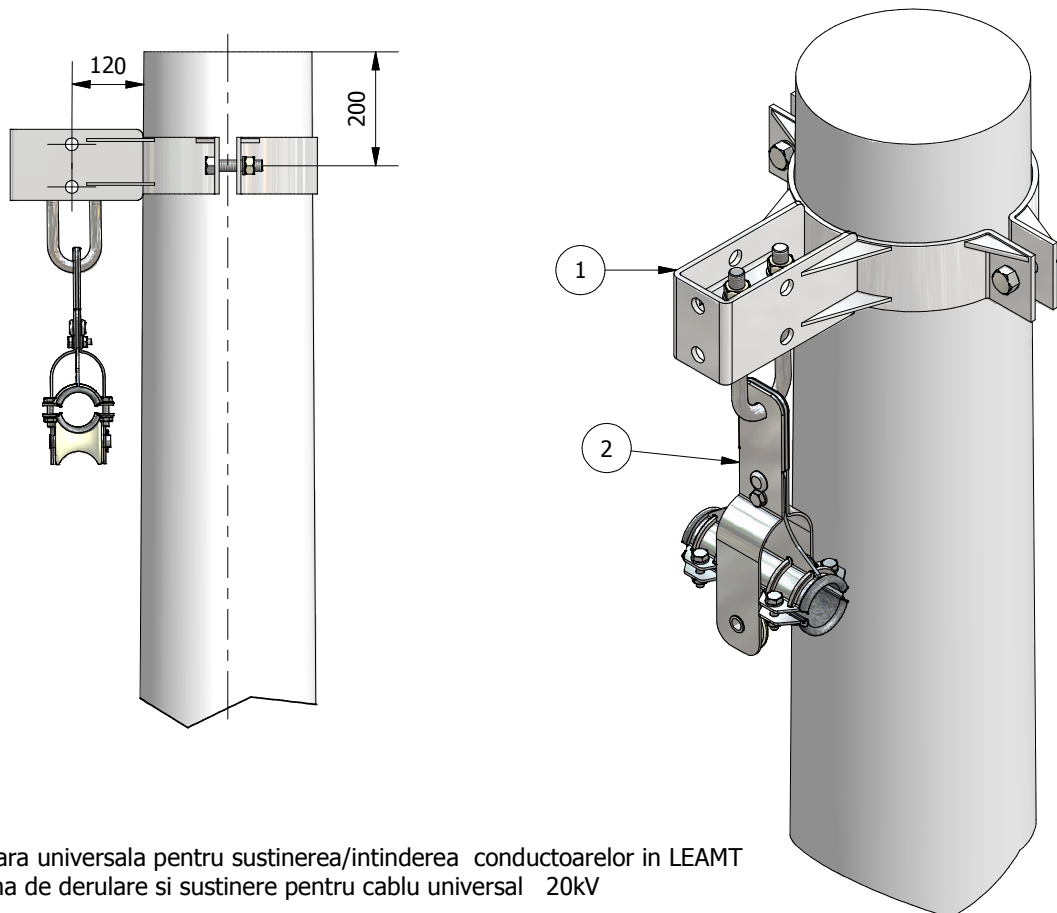


LEGATURA DE SUSTINERE IN ALINIAMENT

**CLEMA DE DERULARE SI SUSTINERE PENTRU CABLU UNIVERSAL 20 kV
UNICLAMS 20kV**



1. Bratară universală pentru susținerea/intinderea conductoarelor în LEAMT
2. Clema de derulare și susținere pentru cablu universal 20kV

UNICLAMS 20kV este clema mecanică utilizată la derularea și susținerea cablurilor universale în linii electrice aeriene de medie tensiune .
Variante constructive:

UNICLAMS 20kV-35-50 cu $D=\varnothing 47$ pentru cablu 3x35;3x50

UNICLAMS 20kV-70-95 cu $D=\varnothing 52$ pentru cablu 3x70;3x95

-Sarcina nominalăFn= 2000 daN

-Momentul de strângere al șuruburilor2 daN m

NOTA: -Se protejează prin zincare conform SR EN 61284
-Strat minim de zinc 40 microni